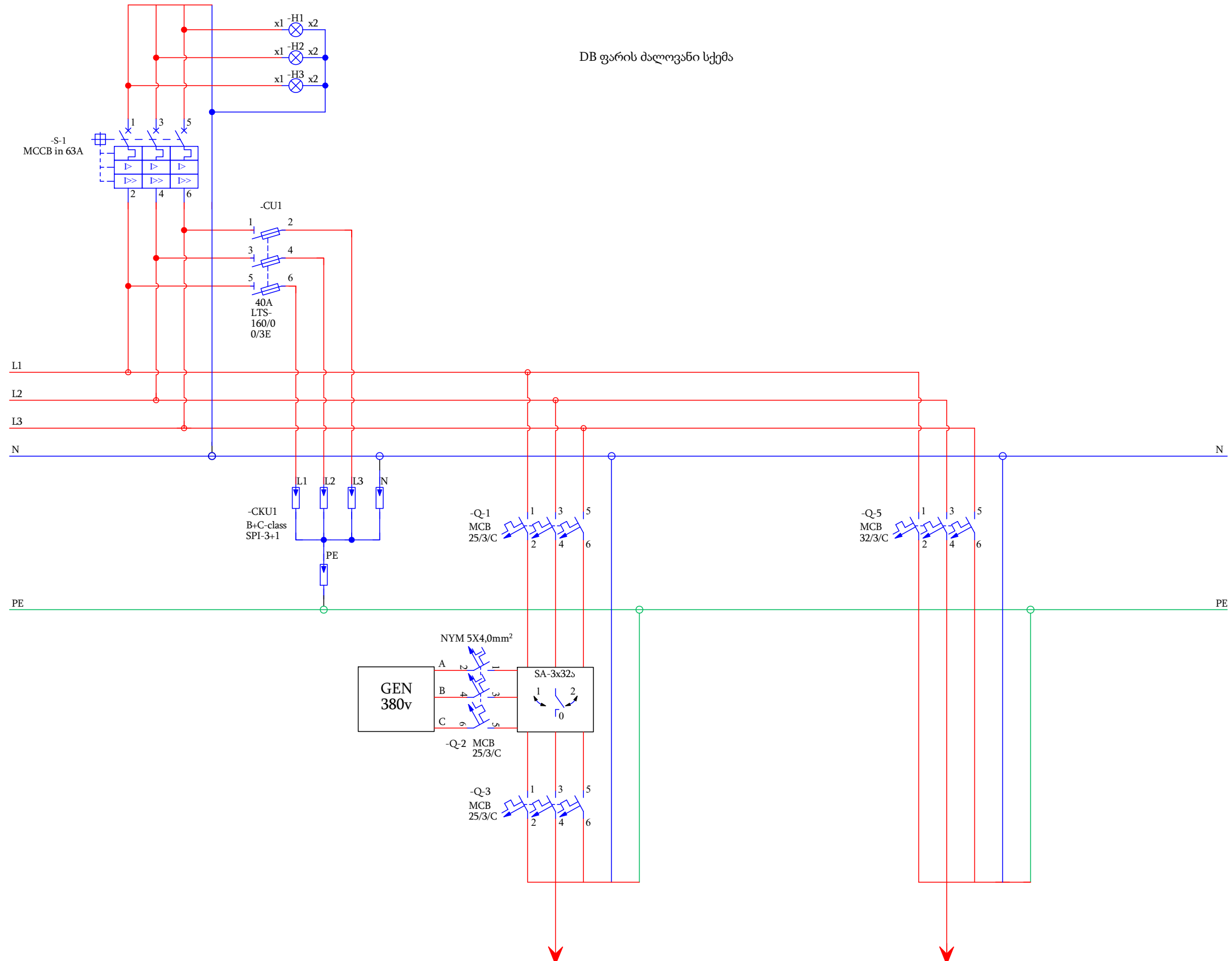
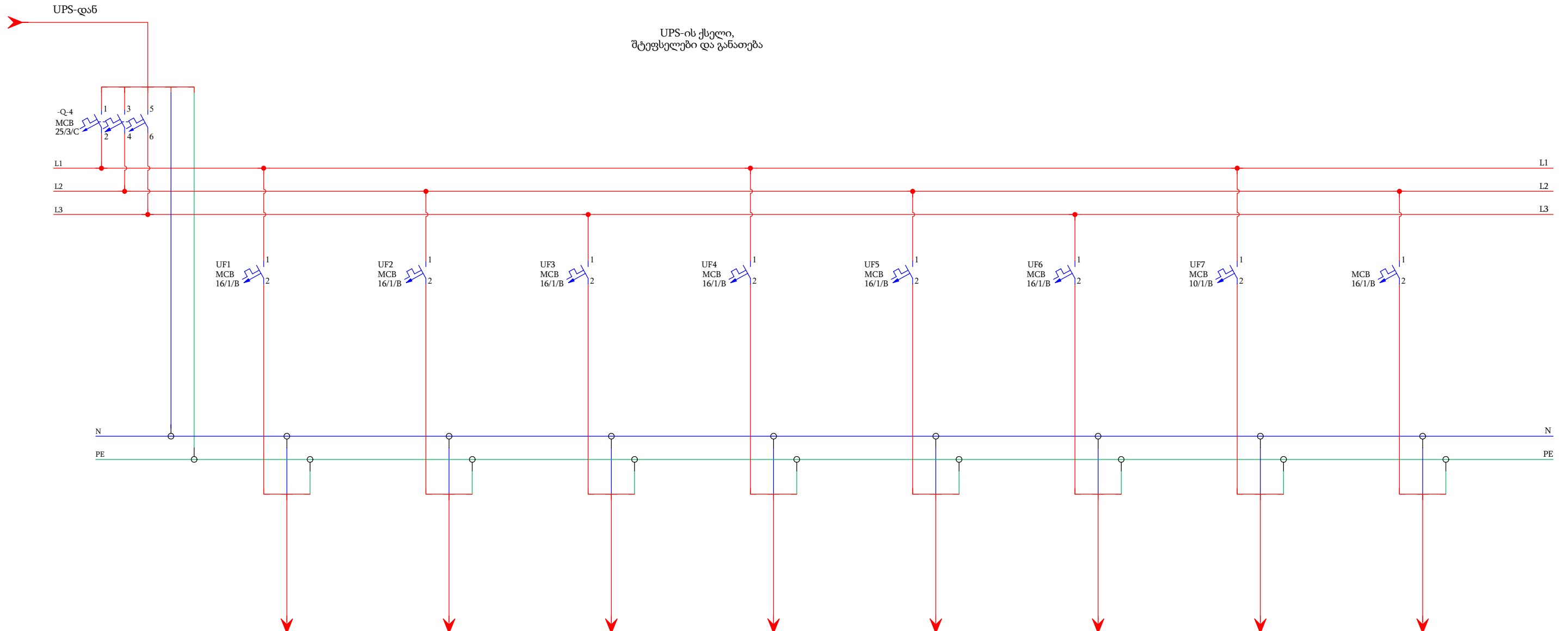


DB ფარის ძალოვანი სქემა



მარკირება		Q-4	Q-5
ტიპი		NYM 5X4,0mm ²	NYM 5X6,0mm ²
სიმძლავრე კვტ		5,79	10,25
დენი ა		11,01	19,48
ელ. მომხმარებლის დასახელება		UPS-ში მიმავალი კვება	ქალაქის ქსელი შტეფსელეზი, განათება, კონდიციონერები და ვენტილაცია

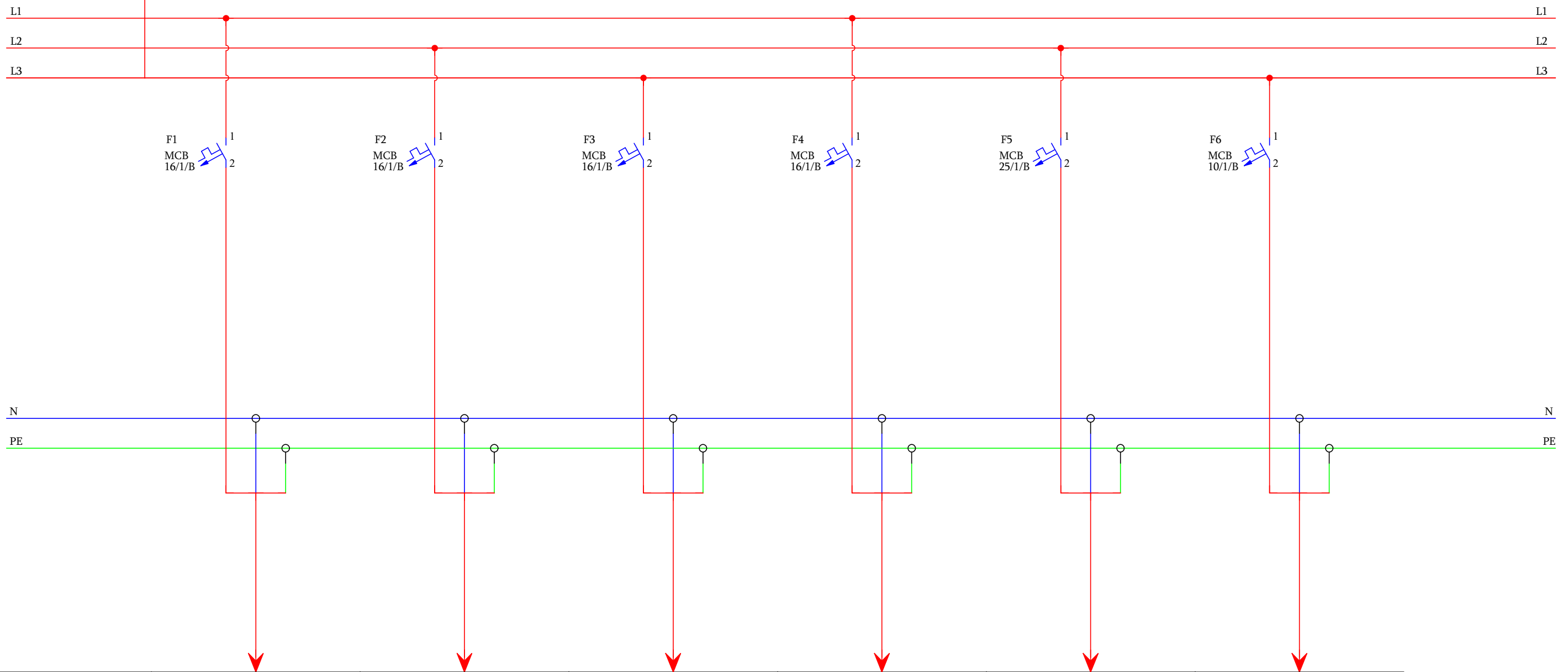
UPS-ის ქსელი,
შტეტვსელები და განათება



მარკირება	UF1	UF2	UF3	UF4	UF5	UF6	UF7	
ტიპი	NYM 3X2,5mm ²	NYM 3X2,5mm ²	NYM 3X2,5mm ²	NYM 3X2,5mm ²	NYM 3X2,5mm ²	NYM 3X2,5mm ²	NYM 3X1,5mm ²	
სიმძლავრე კვტ	1,20	0,90	1,20	1,20	0,40	0,60	0,288	
დენი ა	5,22	3,91	5,22	5,22	1,74	2,61	1,252	
ელ. მომხმარებლის დასახელება	მაგიდების და კედლის სამუშაო შტეტვსელები	მაგიდების და კედლის სამუშაო შტეტვსელები	სალაროს სამუშაო მაგიდების და კედლის შტეტვსელები	სალაროს სამუშაო მაგიდების და კედლის შტეტვსელები	სიგნალიზაციის და სახანძრო რეკის კვება	საკომპიუტაციო კარადა RACK-ის კვება	განათება	რეზერვი

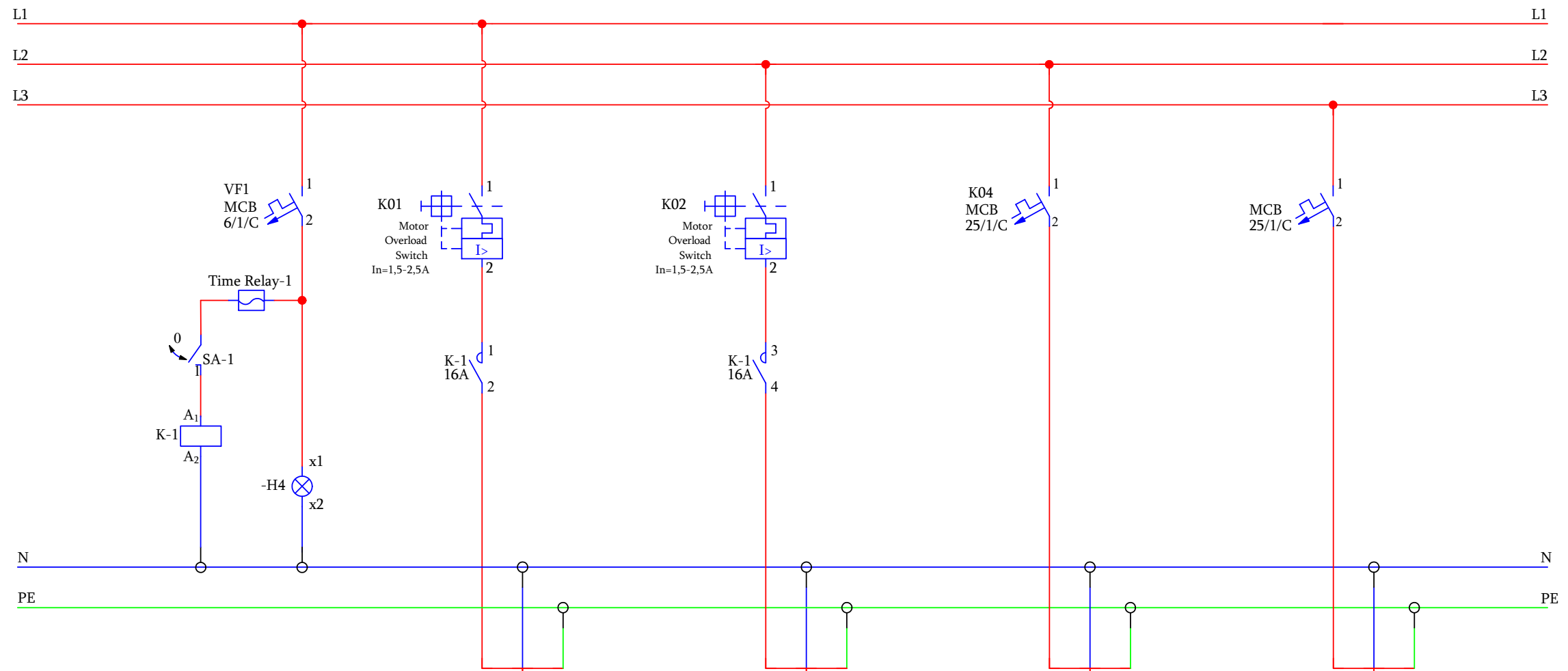
Q-5-დან

ქალაქის ქსელი,
შტეფსელები და განათება



მარკირება	F1	F2	F3	F4	F5	F6
ტიპი	NYM 3X2,5mm ²	NYM 3X2,5mm ²	NYM 3X2,5mm ²	NYM 3X2,5mm ²	NYM 3X4,0mm	NYM 3X1,5mm ²
სიმძლავრე კვტ	0,60	0,50	0,50	2,00	2,50	0,396
დენი ა	2,61	2,17	2,17	8,69	10,70	1,722
ელ. მომხმარებლის დასახელება	მორიგე შტეფსელები	მორიგე შტეფსელები	მორიგე შტეფსელები	ჭიშკრის ელექტრო ძრავი	დაცვის ჯიხურის კვება	განათება

ქალაქის ქსელი, გათბობა-
გაგრილება და ვენტილაციის ქსელი



მარკირება	K01	K02	K03	K04
ტიპი	NYM 3X1,5mm ²	NYM 3X1,5mm ²	NYM 3X4,0mm ²	
სიმძლავრე კვტ	0,25	0,30	2,90	
დენი ა	1,09	1,30	12,61	
ელ. მომხმარებლის დასახელება	არხული გამწოვი ვენტილატორი	არხული ფენ-კოილი	VRF სისტემის გარე ბლოკი	რეზერვი

გამანაწილებელი ფარი

ფარის ნომერი DB
 ფარის დაცვის კლასი II(IP-30)

ჯგუფის	დადგმ. სიმძლ.	კოეფიცი.	მოთ. სიმძლ.	დენი			ავტომატის	კაბელის				ძაბვის	მომხმარებლის
				L1	L2	L3		ტიპი	გრძ/მ	წვერი	კვეთი მმ²		
N	კვტ.	CF	კვტ.	5	6	7	8	9	10	11	12	13	14
S-1	16,04	0,85	13,63	25,92			63/3/C	PCV	50	5	10,0		ქალაქის კვება
Q-1							32/3/C	NYM	40	5	4,0		ფაზების გადამრთველში მიმავალი კვება
Q-2							25/3/C	NYM	40	5	4,0		გენერატორის კვება
Q-3							25/3/C	NYM	10	5	4,0		UPS-ში მიმავალი კვება
Q-4	5,79	0,90	5,21	9,91			25/3/C	NYM	10	5	4,0		UPS-დან მომავალი კვება
UF1	1,20			5,22			16/1/C	NYM	40	3	2,5	1,6	სამუშაო მაგიდების და კედლის შტეფსელები
UF2	0,90				3,91		16/1/C	NYM	40	3	2,5	1,2	სამუშაო მაგიდების შტეფსელები
UF3	1,20					5,22	16/1/C	NYM	40	3	2,5	1,6	სამუშაო მაგიდების შტეფსელები
UF4	1,20			5,22			16/1/C	NYM	40	3	2,5	1,6	სამუშაო მაგიდების შტეფსელები
UF5	0,40				1,74		16/1/C	NYM	10	3	2,5	0,2	სიგნალიზაციის და სახანძრო რეკის კვება
UF6	0,60					2,61	16/1/C	NYM	10	3	2,5	0,2	საკომუტაციო კარადა RACK-ის კვება
UF7	0,288			1,252			10/1/C	NYM	100	3	1,5	0,5	განათბა
R							16/1/C						რეზერვი

Q-5	9,74	0,85	8,28	15,74			50/3/C	NYM	5	5	6,0		ქალაქის ქსელი შტეფსელები, განათება, კონდიციონერები და ვენტილაცია
F1	0,60			2,61			16/1/C	NYM	50	3	2,5	1,0	მორიგე შტეფსელები
F2	0,50				2,17		16/1/C	NYM	50	3	2,5	0,8	მორიგე შტეფსელები
F3	0,50					2,17	16/1/C	NYM	50	3	2,5	0,8	მორიგე შტეფსელები
F4	2,00			8,69			16/1/C	NYM	60	3	2,5	4,0	ჭიშკრის ელექტრო ძრავი
F5	2,50				10,87		25/1/C	NYM	60	3	4,0	3,2	დაცვის ჯიხურის კვება
K01	0,25					1,09	PKZMO-4	NYM	30	3	1,5	0,3	არხული გამწოვი ვენტილატორი
K02	0,30			1,30			PKZMO-4	NYM	30	3	1,5	0,3	არხული ფენ-კოილი
K03	2,90					12,61	25/1/C	NYM	30	3	4,0	5,8	VRF სისტემის კონდიციონერის გარე ბლოკი
R							25/1/C						რეზერვი